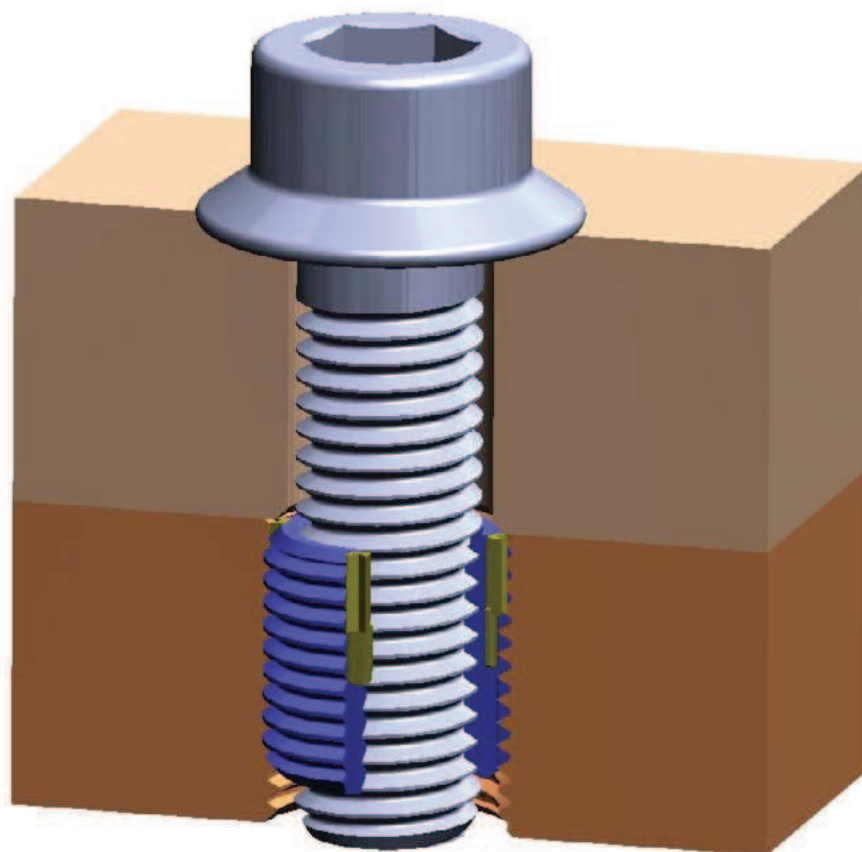


KEENSERTS[®]



Informations générales	A-2
Informations importantes KEENSERTS ®	A-3 - A-4
Instructions générales de montage	A-5
Série KNCM (inserts miniature métrique)	B-1
Série KNM (version standard métrique).....	B-2
Série KNHM (version renforcée métrique).....	B-3 - B-4
Série KNCA (inserts miniature poucique).....	C-1
Série KNJ (version standard poucique).....	C-2 - C-3
Série KNHJ (version renforcée poucique).....	C-4 - C-7
Série KNHXHJ (version extra renforcée poucique).....	C-8 - C-11



Inserts Filetés

Les produits **KEENSERTS**[®] sont des inserts filetés de haute résistance, en acier inoxydable 1.4305 ou AISI303. Ils sont passivés suivant la norme EN 2516 ou AMS 2700. Notre gamme standard **KEENSERTS**[®] est réalisée en filetage métrique et pouce. Les dimensions spéciales sont disponibles sur demande.

Les **KEENSERTS**[®] peuvent être utilisés dans divers alliages, les matériaux légers, l'acier et la fonte afin d'augmenter la résistance du filetage dans ces matériaux. Ils peuvent être utilisés pour la réparation d'un filetage endommagé quand celui-ci doit être remplacé tout en conservant un même diamètre nominal.

Les **KEENSERTS**[®] sont résistants à l'usure. Des vissages et dévissages multiples de la vis sont possibles. Les inserts autofreinés ont une lubrification à sec qui protège la vis contre l'usure.

Les **KEENSERTS**[®] ont un verrouillage mécanique qui évite toute rotation, et qui permet une résistance à la vibration.

Les **KEENSERTS**[®] possèdent 2 à 4 clavettes pré assemblées. Après insertion de ces clavettes dans la matière d'installation, l'assemblage est verrouillé.

Résistance à l'arrachement: Pour connaître la résistance de l'insert à l'arrachement, dans n'importe quelle matière, utiliser la formule suivante:

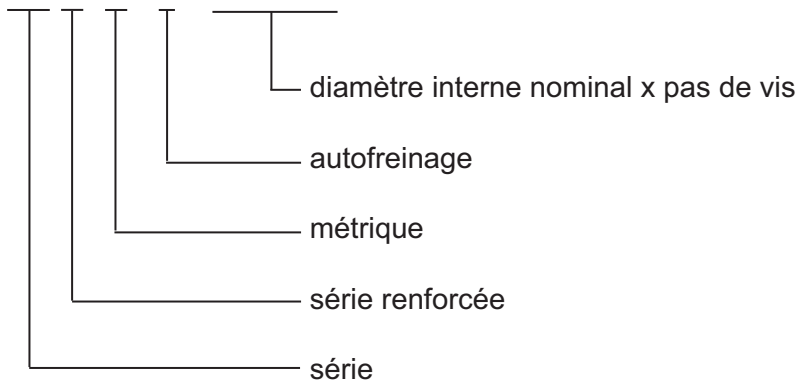
Résistance à l'arrachement (N) = Coefficients de résistance de l'insert (mm²) x résistance au cisaillement de la matière réceptrice (N/mm²).

Coefficients de résistance, voir tableaux.

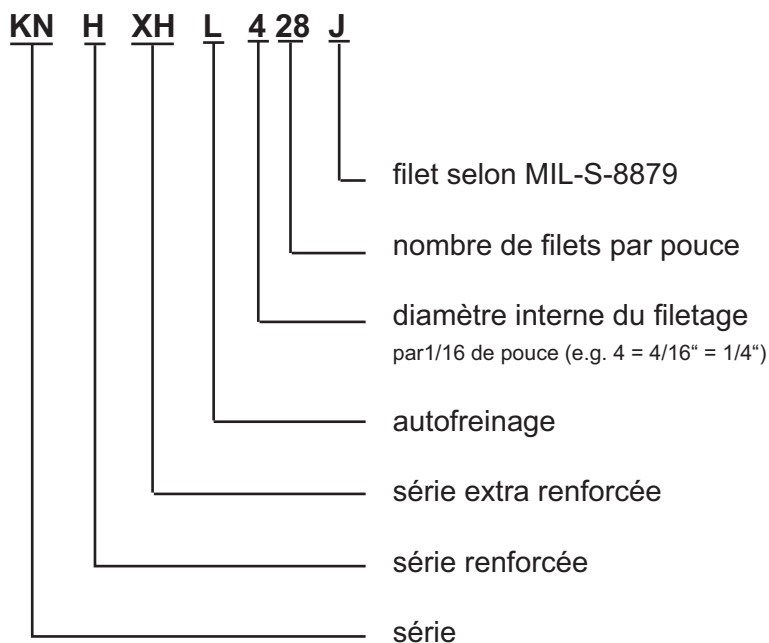
Pour commander, par exemple:

Les références des **KEENSERTS**[®] métriques sont structurées comme suit:

KN H M L 8 X 1,25

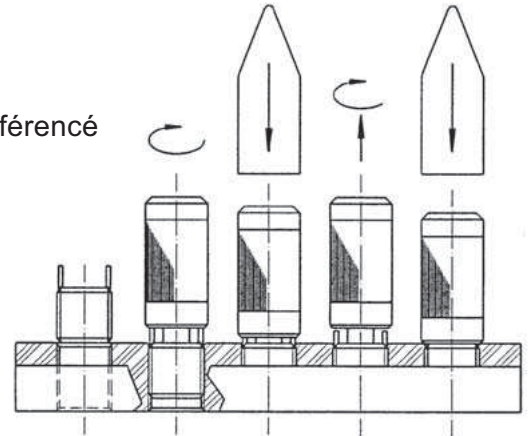


Les références des **KEENSERTS**[®] pouciques sont structurées comme suit:



Montage:

- Perçage - avec un foret standard
- Fraisage - avec une fraise conique (80° - 100°)
- Taraudage - avec un taraud standard
- Vissage - à la main ou avec l'outillage de pose référencé (voir pages B1 à B4)
- Clavetage - mettre les clavettes en place en utilisant un marteau ou une presse avec l'outillage dédié.



Pré brochage:

Pour des matériaux avec une dureté supérieure de 30 HRC ou 300 Vickers, un outil de brochage est nécessaire afin de pré brocher les fentes pour les clavettes.

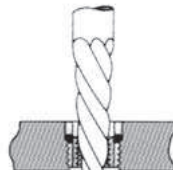
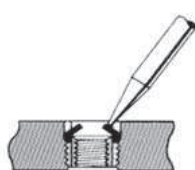
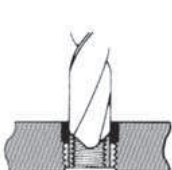
L'installation des inserts se fait comme décrit ci-dessus, mais avant d'installer les clavettes, faire un marquage des positions des clavettes, enlever l'insert et faire un brochage avec l'outil prévu à cet effet.



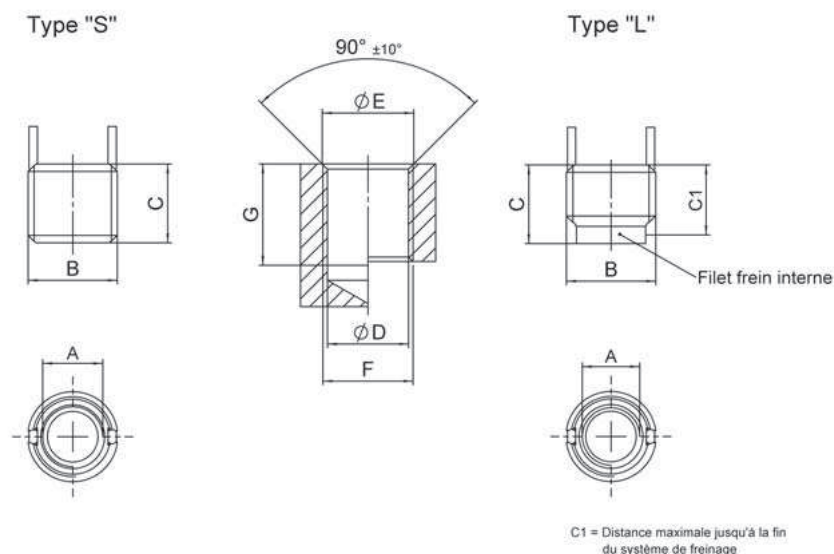
Disponible à partir de M5 et au delà.

Démontage et remplacement:

1. Percer jusqu'au dégagement des clavettes
2. Repousser les clavettes avec un outil
3. Retirer le **KEENSERTS**[®] avec un outil approprié
4. Insérer un nouveau **KEENSERTS**[®]



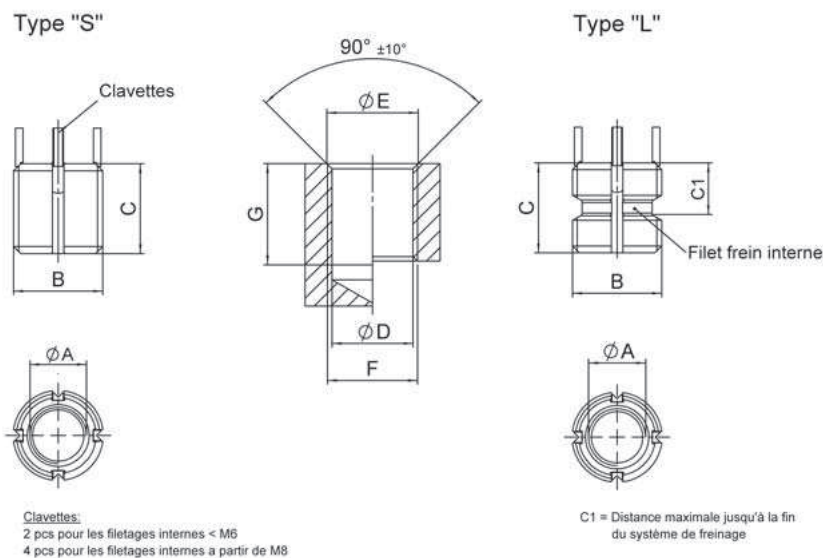
Série KNCM



Référence		Dimensions				
Type standard "S"	Type autofreiné "L"	Filetage A Ø A tolérance 5H	Filetage B Ø B tolérance 4h	Coef. résistance mm ²	C ± 0,25	C1
KNCM2X0,4		M2X0,4	M4X0,7	16,5	3	
	KNCML2X0,4			10,3		2,2
KNCM2,5X0,45		M2,5X0,45	M4,5X0,75	26,5	3,8	
	KNCML2,5X0,45			15,9		2,7
KNCM3X0,5		M3X0,5	M5X0,8	33,1	4,25	
	KNCML3X0,5			21,4		3,1
KNCM4X0,7		M4X0,7	M6X0,75	58,4	5,25	
	KNCML4X0,7			42,9		4,1

Référence	Installation				Outil de pose Référence	Démontage	
	Ø D Perc. Ø	Ø E Frais. Ø + 0,25	Taraud F			Alésage	
			Ø F tolérance 6H	G min.		Ø	Prof.
KNCM2X0,4	3,4 +0,080 -0,025	4,1	M4X0,7	4,0	KRTM2-01	2,8	2,00
KNCML2X0,4							
KNCM2,5X0,45	3,9 +0,080 -0,025	4,6	M4,5X0,75	5,0	KRTM2,5-01	3,0	2,00
KNCML2,5X0,45							
KNCM3X0,5	4,4 +0,080 -0,025	5,1	M5X0,8	5,5	KRTM3-01	3,5	2,25
KNCML3X0,5							
KNCM4X0,7	5,5 +0,080 -0,025	6,1	M6X0,75	6,5	KRTM4-01	4,6	2,50
KNCML4X0,7							

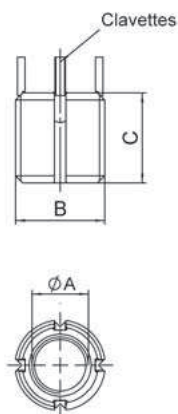
Série KNM



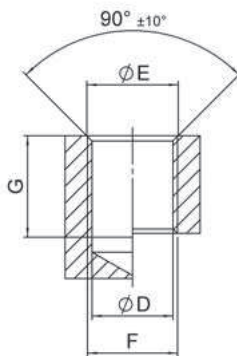
Référence		Dimensions				
Type standard "S"	Type autofreiné "L"	Filetage A Ø A tolérance 5H	Filetage B Ø B tolérance 4h	Coef. résistance mm ²	C ± 0,30	C1
KNM5X0,8		M5X0,8	M8X1,25	104,9	8	7,6
	KNML5X0,8			83,1		
KNM6X1,0		M6X1,0	M10X1,25	177,7	10	8,2
	KNML6X1,0			152,7		
KNM8X1,25		M8X1,25	M12X1,25	266,7	12	9,5
	KNML8X1,25			242,7		
KNM10X1,5		M10X1,5	M14X1,5	341,6	14	10,0
	KNML10X1,5			316,4		
KNM12X1,75		M12X1,75	M16X1,5	470,2	16	11,2
	KNML12X1,75			441,4		

Référence	Installation				Outil de pose Référence	Démontage	
	Ø D Perc. Ø	Ø E Frais. Ø + 0,25	Taraud F			Alésage	
			Ø F tolérance 6H	G min.		Ø	Prof.
KNM5X0,8	6,90 ^{+0,100} _{-0,025}	8,25	M8X1,25	9,5	KRTM5-01	5,5	4,00
KNML5X0,8							
KNM6X1,0	8,80 ^{+0,100} _{-0,025}	10,25	M10X1,25	11,5	KRTM6-01	7,5	4,75
KNML6X1,0							
KNM8X1,25	10,80 ^{+0,100} _{-0,025}	12,25	M12X1,25	13,5	KRTM8-01	9,5	4,75
KNML8X1,25							
KNM10X1,5	12,80 ^{+0,130} _{-0,025}	14,25	M14X1,5	15,5	KRTM10-01	11,5	4,75
KNML10X1,5							
KNM12X1,75	14,75 ^{+0,130} _{-0,025}	16,25	M16X1,5	17,5	KRTM12-01	13,5	4,75
KNML12X1,75							

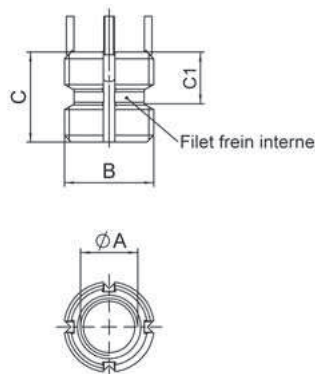
Type "S"



Clavettes
2 pcs pour les filetages internes < M6
4 pcs pour les filetages internes à partir de M8



Type "L"



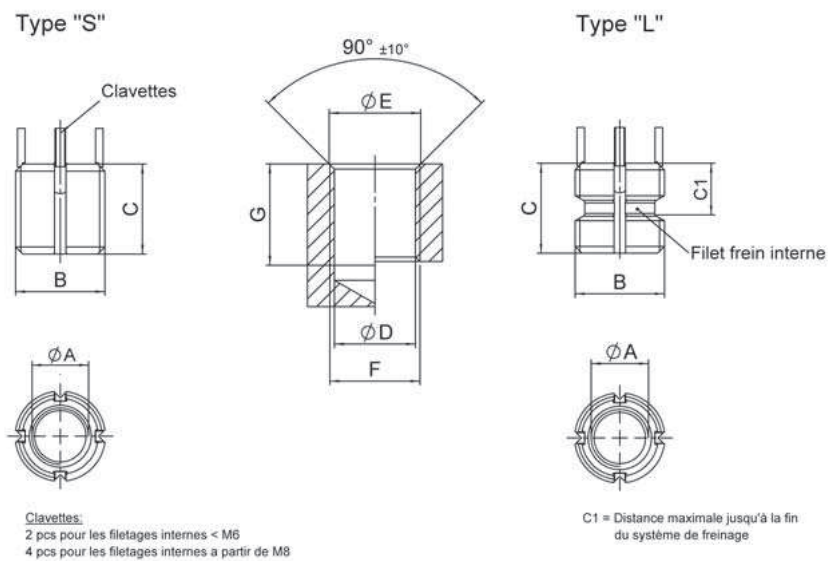
C1 = Distance maximale jusqu'à la fin du système de freinage.

Série KNHM

Référence		Dimensions				
Type standard "S"	Type autofreiné "L"	Filetage A Ø A tolérance 5H	Filetage B Ø B tolérance 4h	Coef. résistance mm ²	C ± 0,30	C1
KNHM4X0,7		M4X0,7	M8X1,25	104,9	8	
	KNHML4X0,7			83,1		8,0
KNHM5X0,8		M5X0,8	M10X1,25	177,1	10	
	KNHML5X0,8			152,7		8,7
KNHM6X1,0		M6X1,0	M12X1,25	266,7	12	
	KNHML6X1,0			242,5		9,5
KNHM8X1,25		M8X1,25	M14X1,5	341,6	14	
	KNHML8X1,25			316,4		10,0
KNHM10X1,5		M10X1,5	M16X1,5	470,2	16	
	KNHML10X1,5			441,4		10,0
KNHM12X1,75		M12X1,75	M18X1,5	608,5	18	
	KNHML12X1,75			561,8		10,7

Référence	Installation				Outil de pose Référence	Démontage	
	Ø D Perc. Ø	Ø E Frais. Ø + 0,25	Taraud F			Alésage	
			Ø F tolérance 6H	G min.		Ø	Prof.
KNHM4X0,7	6,90 +0,100 -0,025	8,25	M8X1,25	9,5	KRTM4-02	5,5	4,00
KNHML4X0,7							
KNHM5X0,8	8,80 +0,100 -0,025	10,25	M10X1,25	12,5	KRTM5-02	7,5	4,75
KNHML5X0,8							
KNHM6X1,0	10,80 +0,100 -0,025	12,25	M12X1,25	14,5	KRTM6-02	9,5	4,75
KNHML6X1,0							
KNHM8X1,25	12,80 +0,130 -0,025	14,25	M14X1,5	16,5	KRTM8-02	11,5	4,75
KNHML8X1,25							
KNHM10X1,5	14,75 +0,130 -0,025	16,25	M16X1,5	18,5	KRTM10-02	13,5	4,75
KNHML10X1,5							
KNHM12X1,75	16,75 +0,130 -0,025	18,25	M18X1,5	20,5	KRTM12-02	15,5	4,75
KNHML12X1,75							

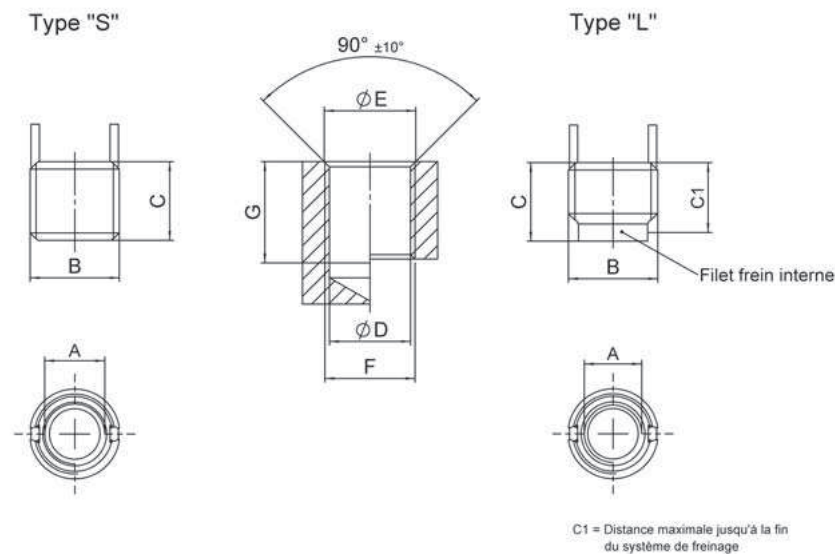
Série KNHM



Référence		Dimensions				
Type standard "S"	Type autofreiné "L"	Filetage A Ø A tolérance 5H	Filetage B Ø B tolérance 4h	Coef. résistance mm ²	C ± 0,30	C1
KNHM14X2,0		M14X2,0	M20X1,5	770,5	20	12,4
	KNHML14X2,0			724,4		
KNHM16X2,0		M16X2,0	M22X1,5	896,8	22	12,4
	KNHML16X2,0			855,2		
KNHM18X1,5		M18X1,5	M24X1,5	1084,4	24	16,8
	KNHML18X1,5			1051,5		
KNHM20X2,5		M20X2,5	M30X2,0	1774,3	30	17,5
	KNHML20X2,5			1736,4		
KNHM24X3,0		M24X3,0	M33X2,0	2189,4	33	19,0
	KNHML24X3,0			2161,9		

Référence	Installation				Outil de pose Référence	Démontage	
	Ø D Perc. Ø	Ø E Frais. Ø + 0,25	Taraud F			Alésage	
			Ø F tolérance 6H	G min.		Ø	Prof.
KNHM14X2,0	18,75 ^{+0,130} -0,025	20,25	M20X1,5	22,5	KRTM14-02	17,50	4,75
KNHML14X2,0							
KNHM16X2,0	20,50 ^{+0,130} -0,025	22,25	M22X1,5	24,5	KRTM16-02	17,75	6,35
KNHML16X2,0							
KNHM18X1,5	22,50 ^{+0,130} -0,025	24,25	M24X1,5	26,5	KRTM18-02	19,75	6,35
KNHML18X1,5							
KNHM20X2,5	28,00 ^{+0,130} -0,025	30,25	M30X2,0	34,5	KRTM20-02	25,75	6,35
KNHML20X2,5							
KNHM24X3,0	31,00 ^{+0,130} -0,025	33,25	M33X2,0	37,5	THM24	28,75	6,35
KNHML24X3,0							

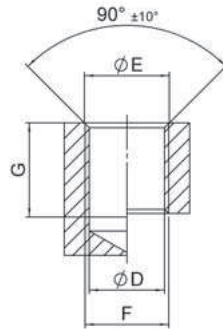
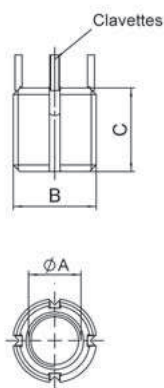
Série KNCA



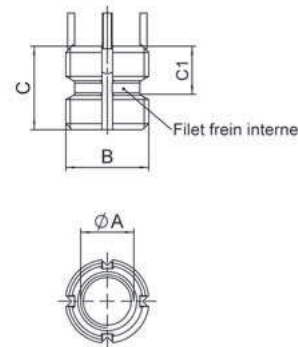
Référence		Dimensions				
Type standard "S"	Type autofreiné "L"	Filetage A Ø A	Filetage B Ø B	Coef. résistance pouce ² (mm ²)	C pouce (mm)	C1 pouce (mm)
KNCA0256J		2-56" UNCJ-3B	8-32" UNC-3A	0,0157 (10,1)	0,12 (3,05)	0,088 (2,24)
KNCA0440J		4-40" UNCJ-3B	10-32" UNF-2A	0,0302 (19,5)	0,17 (4,32)	0,125 (3,18)
	KNCAL0440J			0,0302 (19,5)		
KNC0632J		6-32" UNCJ-3B	12-28" UNF-2A	0,0329 (21,2)	0,17 (4,32)	0,125 (3,18)
	KNCL0632J			0,0329 (21,2)		
KNCA0832J		8-32" UNCJ-3B	1/4-28" UNF-2A	0,0669 (43,2)	0,22 (5,59)	0,175 (4,45)
	KNCAL0832J			0,0669 (43,2)		

Référence	Installation				Outil de pose Référence	Démontage	
	Ø D Perc. Ø pouce	Ø E Frais. Ø pouce	Taraud F			Alésage	
			Ø F	G min. pouce (mm)		Ø pouce (mm)	Prof. pouce (mm)
KNCA0256J	.134 ^{+0,003} -0,001	.166 ^{+0,001} -0,000	8-32 UNC-2B	0,140 (3,56)	TKNC02	0,133 (2,87)	1/16 (1,59)
KNCA0440J	.161 ^{+0,003} -0,001	.194 ^{+0,001} -0,000	10-32 UNF-2B	0,160 (4,06)	TKNC04	0,136 (3,45)	3/32 (2,38)
KNCAL0440J							
KNC0632J	.187 ^{+0,003} -0,001	.220 ^{+0,001} -0,000	12-28 UNF-2B	0,160 (4,06)	TKNC06	0,159 (4,04)	3/32 (2,38)
KNCL0632J							
KNCA0832J	.228 ^{+0,003} -0,001	.225 ^{+0,001} -0,000	1/4-28 UNF-2B	0,210 (5,33)	TKNC08	0,199 (5,05)	1/8 (3,18)
KNCAL0832J							

Type "S"



Type "L"



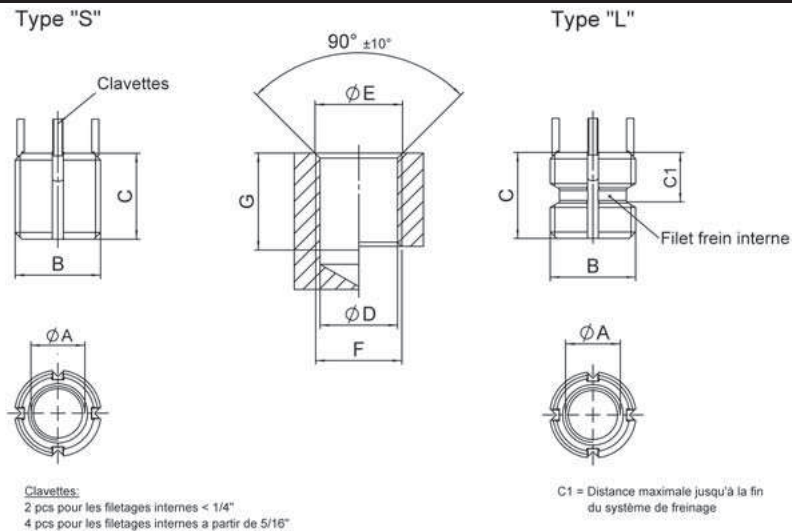
Série KNJ

Clavettes:
2 pcs pour les filetages internes < 1/4"
4 pcs pour les filetages internes à partir de 5/16"

C1 = Distance maximale jusqu'à la fin
du système de freinage

Référence		Dimensions				
Type standard "S"	Type autofreiné "L"	Filetage A Ø A tolérance 3B	Filetage B Ø B tol. 2A mod.	Coef. résistance pouce ² (mm ²)	C pouce (mm)	C1 pouce (mm)
KN1032J		10-32	5/16-18	0,1517 (97,9)	0,31 (7,87)	
	KNL1032J			0,0945 (60,9)		0,31 (7,87)
KN1024J		10-24	5/16-18	0,1517 (97,9)	0,31 (7,87)	
	KNL1024J			0,0945 (61,0)		0,31 (7,87)
KN428J		1/4-28	3/8-16	0,2371 (153,0)	0,37 (9,40)	
	KNL428J			0,1726 (111,4)		0,33 (8,38)
KN420J		1/4-20	3/8-16	0,2371 (153,0)	0,37 (9,40)	
	KNL420J			0,1726 (111,4)		0,36 (9,14)
KN524J		5/16-24	7/16-14	0,3049 (196,7)	0,43 (10,9)	
	KNL524J			0,2321 (149,7)		0,34 (8,64)
KN518J		5/16-18	7/16-14	0,3049 (196,7)	0,43 (10,9)	
	KNL518J			0,2321 (149,7)		0,37 (9,40)

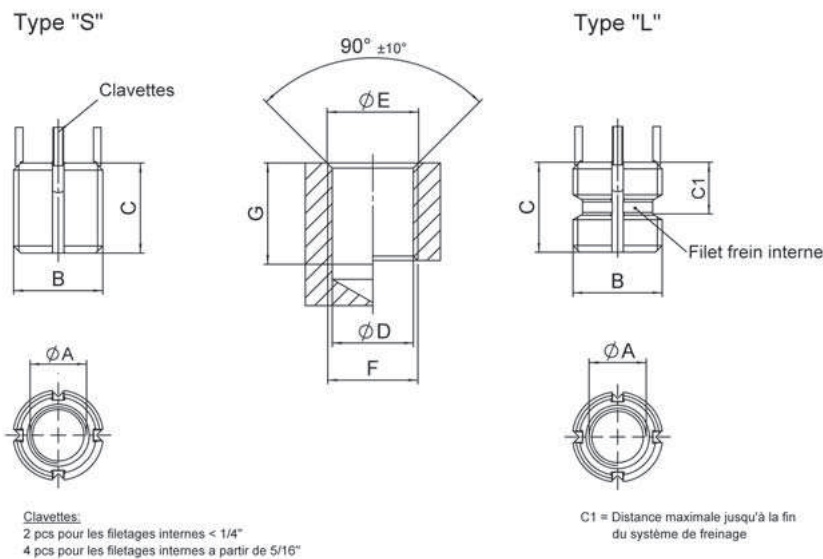
Référence	Installation					Démontage	
	Ø D Perc. Ø pouce	Ø E Frais. Ø pouce +0,01 (mm)	Taraud F		Outil de pose Référence	Alésage	
			Ø F tolérance UNC- 2B	G min. pouce (mm)		Ø pouce (mm)	Prof. pouce (mm)
KN1032J	0,272 (6,91)	0,323 (8,20)	5/16-18	0,37 (9,4)	TD1032L	7/32 (5,56)	5/32 (3,97)
KNL1032J							
KN1024J	0,272 (6,91)	0,323 (8,20)	5/16-18	0,37 (9,4)	TD1024L	7/32 (5,56)	5/32 (3,97)
KNL1024J							
KN428J	0,332 (8,43)	0,385 (9,78)	3/8-16	0,43 (10,9)	TD428L	9/32 (7,14)	3/16 (4,76)
KNL428J							
KN420J	0,332 (8,43)	0,385 (9,78)	3/8-16	0,43 (10,9)	TD420L	9/32 (7,14)	3/16 (4,76)
KNL420J							
KN524J	0,397 (10,08)	0,447 (11,35)	7/16-14	0,50 (12,7)	TD524L	11/32 (8,73)	3/16 (4,76)
KNL524J							
KN518J	0,397 (10,08)	0,447 (11,35)	7/16-14	0,50 (12,7)	TD518L	11/32 (8,73)	3/16 (4,76)
KNL518J							



Série KNJ

Référence		Dimensions				
Type standard "S"	Type autofreiné "L"	Filetage A Ø A tolérance 3B	Filetage B Ø B tol. 2A mod.	Coef. résistance pouce ² (mm ²)	C pouce (mm)	C1 pouce (mm)
KN624J		3/8-24	1/2-13	0,4299 (277,4)	0,50 (12,7)	
	KNL624J			0,3366 (217,2)		0,36 (9,14)
KN616J		3/8-16	1/2-13	0,4299 (277,4)	0,50 (12,7)	
	KNL616J			0,3366 (217,2)		0,40 (10,16)
KN720J		7/16-20	9/16-12	0,5665 (365,5)	0,56 (14,2)	
	KNL720J			0,4606 (297,2)		0,41 (10,41)
KN714J		7/16-14	9/16-12	0,5665 (365,5)	0,56 (14,2)	
	KNL714J			0,4606 (297,2)		0,45 (11,43)
KN820J		1/2-20	5/8-11	0,7175 (462,9)	0,62 (15,6)	
	KNL820J			0,5906 (381,0)		0,42 (10,67)
KN813J		1/2-13	5/8-11	0,7175 (462,9)	0,62 (15,6)	
	KNL813J			0,5906 (381,0)		0,47 (11,94)

Référence	Installation				Outil de pose Référence	Démontage	
	Ø D Perc. Ø pouce	Ø E Frais. Ø pouce +0,01 (mm)	Taraud F			Alésage	
			Ø F tolérance UNC- 2B	G min. pouce (mm)		Ø pouce (mm)	Prof. pouce (mm)
KN624J	0,453 (11,51)	0,510 (12,95)	1/2-13	0,56 (14,2)	TD624L	13/32 (10,32)	3/16 (4,76)
KNL624J							
KN616J	0,453 (11,51)	0,510 (12,95)	1/2-13	0,56 (14,2)	TD616L	13/32 (10,32)	3/16 (4,76)
KNL616J							
KN720J	0,516 (13,11)	0,572 (14,53)	9/16-12	0,62 (15,7)	TD720-L	15/32 (11,91)	3/16 (4,76)
KNL720J							
KN714J	0,516 (13,11)	0,572 (14,53)	9/16-12	0,62 (15,7)	TD714L	15/32 (11,91)	3/16 (4,76)
KNL714J							
KN820J	0,578 (14,68)	0,635 (16,13)	5/8-11	0,68 (17,3)	TD820L	17/32 (13,49)	3/16 (4,76)
KNL820J							
KN813J	0,578 (14,68)	0,635 (16,13)	5/8-11	0,68 (17,3)	TD813L	17/32 (13,49)	3/16 (4,76)
KNL813J							

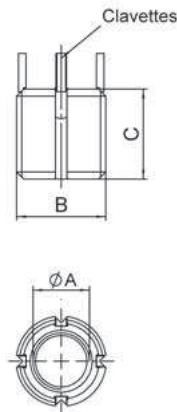


Série KNHJ

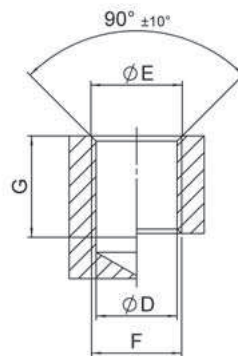
Référence		Dimensions				
Type standard "S"	Type autofreiné "L"	Filetage A Ø A tolérance 3B	Filetage B Ø B tol. 2A mod.	Coef. résistance pouce ² (mm ²)	C pouce (mm)	C1 pouce (mm)
KNH1032J		10-32	3/8-16	0,1901 (122,7)	0,31 (7,87)	
	KNHL1032J			0,1156 (74,6)		0,31 (7,87)
KNH1024J		10-24	3/8-16	0,1901 (122,7)	0,31 (7,87)	
	KNHL1024J			0,1156 (74,6)		0,31 (7,87)
KNH428J		1/4-28	7/16-14	0,2842 (183,4)	0,37 (9,40)	
	KNHL428J			0,1970 (127,1)		0,33 (8,38)
KNH420J		1/4-20	7/16-14	0,2842 (183,4)	0,37 (9,40)	
	KNHL420J			0,1970 (127,1)		0,33 (8,38)
KNH524J		5/16-24	1/2-13	0,3588 (231,5)	0,43 (10,9)	
	KNHL524J			0,2608 (168,3)		0,34 (8,64)

Référence	Installation				Outil de pose Référence	Démontage	
	Ø D Perc. Ø pouce	Ø E Frais. Ø pouce +0,01 (mm)	Taraud F			Alésage	
			Ø F tolérance UNC- 2B	G min. pouce (mm)		Ø pouce (mm)	Prof. pouce (mm)
KNH1032J	0,332 (8,43)	0,385 (9,78)	3/8-16	0,37 (9,4)	THD1032L	9/32 (7,14)	1/8 (3,18)
KNHL1032J							
KNH1024J	0,332 (8,43)	0,385 (9,78)	3/8-16	0,37 (9,4)	THD1024L	9/32 (7,14)	1/8 (3,18)
KNHL1024J							
KNH428J	0,397 (10,08)	0,447 (11,35)	7/16-14	0,43 (10,9)	THD428L	11/32 (8,73)	3/16 (4,76)
KNHL428J							
KNH420J	0,397 (10,08)	0,447 (11,35)	7/16-14	0,43 (10,9)	THD420L	11/32 (8,73)	3/16 (4,76)
KNHL420J							
KNH524L	0,453 (11,51)	0,510 (12,95)	1/2-13	0,50 (12,7)	THD524L	13/32 (10,32)	3/16 (4,76)
KNHL524L							

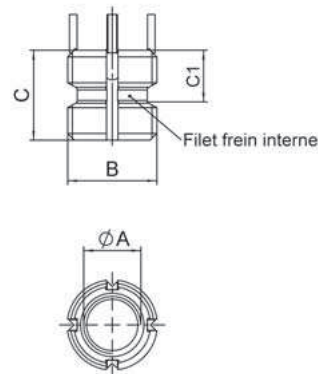
Type "S"



Clavettes:
2 pcs pour les filetages internes < 1/4"
4 pcs pour les filetages internes à partir de 5/16"



Type "L"



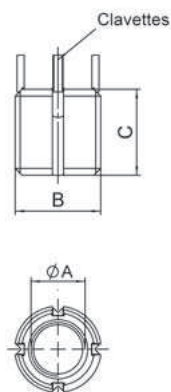
C1 = Distance maximale jusqu'à la fin du système de freinage

Série KNHJ

Référence		Dimensions				
Type standard "S"	Type autofreiné "L"	Filetage A Ø A tolérance 3B	Filetage B Ø B tol. 2A mod.	Coef. résistance pouce ² (mm ²)	C pouce (mm)	C1 pouce (mm)
KNH518J		5/16-18	1/2-13	0,3588 (231,5)	0,43 (10,9)	0,37 (9,40)
	KNHL518J			0,2608 (168,3)		
KNH624J		3/8-24	9/16-12	0,4975 (321,0)	0,50 (12,7)	0,37 (9,40)
	KNHL624J			0,3843 (248,0)		
KNH616J		3/8-16	9/16-12	0,4975 (321,0)	0,50 (12,7)	0,41 (10,41)
	KNHL616J			0,3843 (248,0)		
KNH720J		7/16-20	5/8-11	0,7172 (462,7)	0,62 (15,8)	0,42 (10,67)
	KNHL720J			0,5831 (376,2)		
KNH714J		7/16-14	5/8-11	0,7172 (462,7)	0,62 (15,8)	0,46 (11,68)
	KNHL714J			0,5831 (376,2)		

Référence	Installation				Outil de pose Référence	Démontage	
	Ø D Perc. Ø pouce	Ø E Frais. Ø pouce +0,01 (mm)	Taraud F			Alésage	
			Ø F tolérance UNC- 2B	G min. pouce (mm)		Ø pouce (mm)	Prof. pouce (mm)
KNH518J	0,453 (11,51)	0,510 (12,95)	1/2-13	0,50 (12,7)	THD518L	13/32 (10,32)	3/16 (4,76)
KNHL518J							
KNH624J	0,516 (13,11)	0,572 (14,53)	9/16-12	0,56 (14,2)	THD624L	15/32 (11,91)	3/16 (4,76)
KNHL624J							
KNH616J	0,516 (13,11)	0,572 (14,53)	9/16-12	0,56 (14,2)	THD616L	15/32 (11,91)	3/16 (4,76)
KNHL616J							
KNH720J	0,578 (14,68)	0,635 (16,13)	5/8-11	0,68 (17,27)	THD720L	17/32 (13,49)	3/16 (4,76)
KNHL720J							
KNH714L	0,578 (14,68)	0,635 (16,13)	5/8-11	0,68 (17,27)	THD714L	17/32 (13,49)	3/16 (4,76)
KNHL714L							

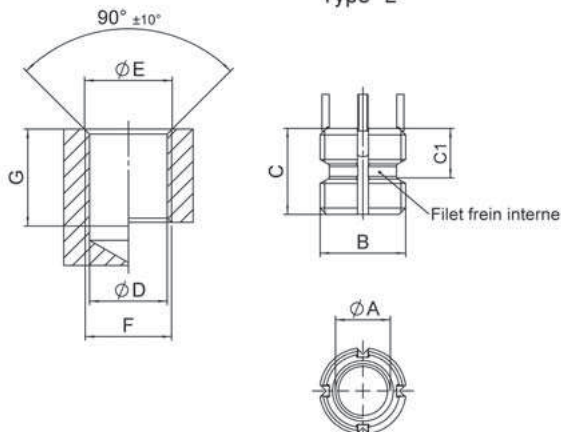
Type "S"



Clavettes:

2 pcs pour les filetages internes < 1/4"
4 pcs pour les filetages internes à partir de 5/16"

Type "L"

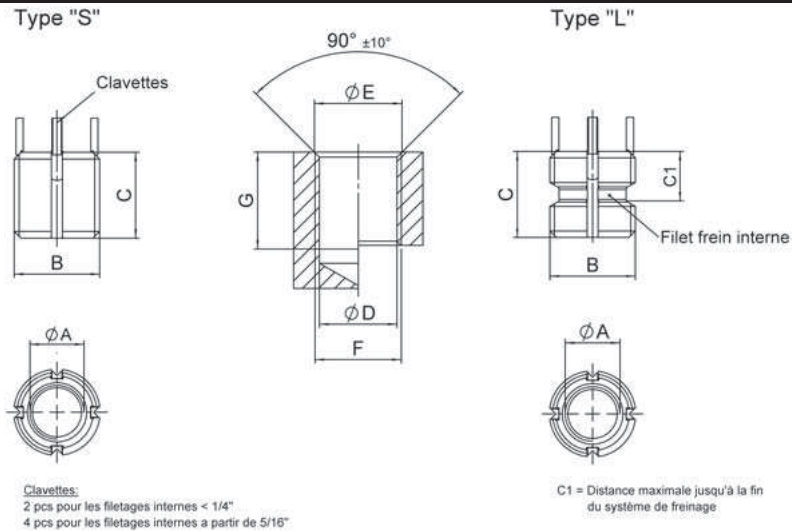


C1 = Distance maximale jusqu'à la fin
du système de freinage

Série KNHJ

Référence		Dimensions				
Type standard "S"	Type autofreiné "L"	Filetage A Ø A tolérance 3B	Filetage B Ø B tol. 2A mod.	Coef. résistance pouce ² (mm ²)	C pouce (mm)	C1 pouce (mm)
KNH820J		1/2-20	11/16-11NS	0,8884 (573,2)	0,68 (17,3)	0,42 (10,67)
	KNHL820J			0,7368 (475,4)		
KNH813J		1/2-13	11/16-11NS	0,8884 (573,2)	0,68 (17,3)	0,47 (11,94)
	KNHL813J			0,7368 (475,4)		
KNH918J		9/16-18	13/16-16	1,2493 (806,0)	0,81 (20,6)	0,48 (12,19)
	KNHL918J			1,0247 (661,1)		
KNH912J		9/16-12	13/16-16	1,2493 (806,0)	0,81 (20,6)	0,54 (13,72)
	KNHL912J			1,0247 (661,1)		
KNH1018J		5/8-18	7/8-14	1,4866 (959,1)	0,87 (22,1)	0,49 (12,47)
	KNHL1018J			1,2415 (801,0)		
KNH1011J		5/8-11	7/8-14	1,4866 (959,1)	0,87 (22,1)	0,57 (14,48)
	KNHL1011J			1,2415 (801,0)		

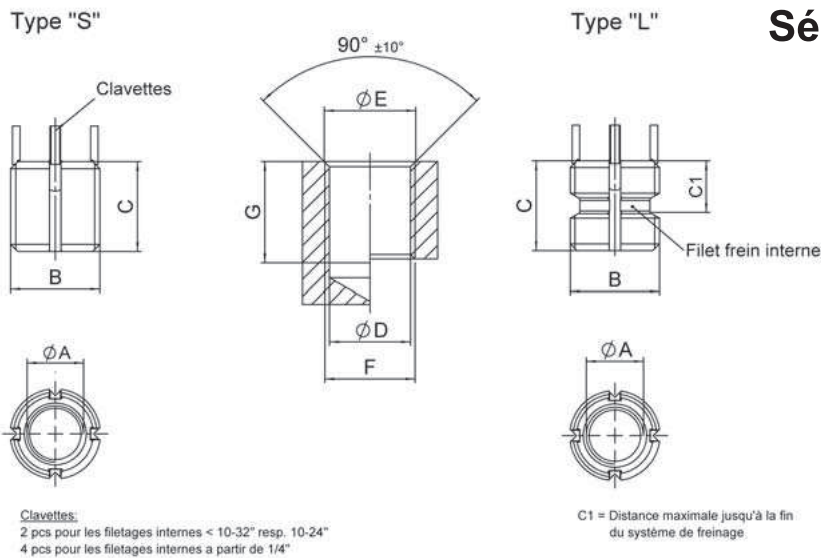
Référence	Installation				Outil de pose Référence	Démontage	
	Ø D Perc. Ø pouce	Ø E Frais. Ø pouce +0,01 (mm)	Taraud F			Alésage	
			Ø F tolérance UNC- 2B	G min. pouce (mm)		Ø pouce (mm)	Prof. pouce (mm)
KNH820J	0,641 (16,28)	0,700 (17,80)	11/16-11NS	0,75 (19,06)	THD820L	19/32 (15,08)	3/16 (4,76)
KNHL820J							
KNH813J	0,641 (16,28)	0,700 (17,80)	11/16-11NS	0,75 (19,06)	THD813L	19/32 (15,08)	3/16 (4,76)
KNHL813J							
KNH918J	0,766 (19,46)	0,822 (20,88)	13/16-16UN	0,94 (23,88)	THD918L	23/32 (18,26)	3/16 (4,76)
KNHL918J							
KNH912J	0,766 (19,46)	0,822 (20,88)	13/16-16UN	0,94 (23,88)	THD912L	23/32 (18,26)	3/16 (4,76)
KNHL912J							
KNH1018L	0,828 (21,03)	0,885 (22,48)	7/8-14UNF	1,00 (25,40)	THD1018L	25/32 (19,84)	3/16 (4,76)
KNHL1018L							
KNH1011J	0,828 (21,03)	0,885 (22,48)	7/8-14 UNF	1,00 (25,40)	THD1011L	25/32 (19,84)	3/16 (4,76)
KNHL1011J							



Série KNHJ

Référence		Dimensions				
Type standard "S"	Type autofreiné "L"	Filetage A Ø A tolérance 3B	Filetage B Ø B tol. 2A mod.	Coef. résistance pouce ² (mm ²)	C pouce (mm)	C1 pouce (mm)
KNH1216J		3/4-16	1-1/8-12	2,4901 (1606,5)	1,12 (28,5)	
	KNHL1216J			2,4478 (1579,3)	1,25 (31,8)	0,68 (17,27)
KNH1210J		3/4-10	1-1/8-12	2,4901 (1606,5)	1,12 (28,5)	
	KNHL1210J			2,4478 (1579,3)	1,25 (31,8)	0,75 (19,05)
KNH1414J		7/8-14	1-1/4-12	3,1370 (2024,1)	1,25 (31,8)	
	KNHL1414J			3,0775 (1985,6)	1,37 (34,8)	0,69 (17,53)
KNH1409J		7/8-9	1-14/12	3,1370 (2024,1)	1,25 (31,8)	
	KNHL1409J			3,0775 (1985,6)	1,37 (34,8)	0,77 (19,56)
KNH1612J		1-12	1-3/8-12	3,8381 (2476,3)	1,37 (34,8)	
	KNHL1612J			3,7929 (2447,2)	1,50 (38,1)	0,78 (19,81)
KNH1608J		1-8	1-3/8-12	3,8381 (2476,3)	1,37 (34,8)	
	KNHL1608J			3,7929 (2447,2)	1,50 (38,1)	0,86 (21,84)

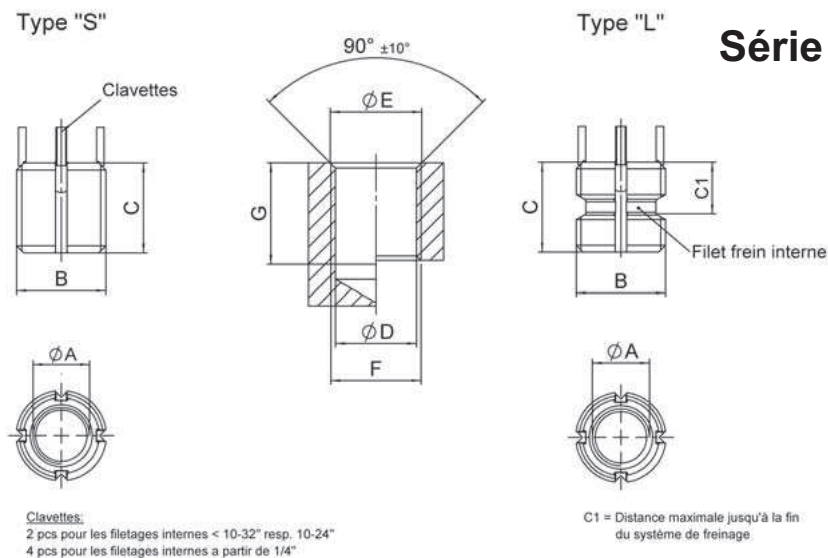
Référence	Installation				Outil de pose Référence	Démontage	
	Ø D Perc. Ø pouce	Ø E Frais. Ø pouce +0,01 (mm)	Taraud F			Alésage	
			Ø F tolérance UNC- 2B	G min. pouce (mm)		Ø pouce (mm)	Prof. pouce (mm)
KNH1216J	1,062 (26,97)	1,145 (29,08)	1-1/8-12 UNF	1,31 (33,27)	THD1216L	31/32 (24,61)	5/16 (7,94)
KNHL1216J				1,44 (36,58)			
KNH1210J	1,062 (26,97)	1,145 (29,08)	1-1/8-12 UNF	1,31 (33,27)	THD1210L	31/32 (24,61)	5/16 (7,94)
KNHL1210J				1,44 (36,58)			
KNH1414J	1,187 (30,15)	1,270 (32,26)	1-1/4-12 UNF	1,44 (36,58)	THD1414L	1-3/32 (27,78)	5/16 (7,94)
KNHL1414J				1,56 (39,62)			
KNH1409L	1,187 (30,15)	1,270 (32,26)	1-1/4-12 UNF	1,44 (36,58)	THD1409L	1-3/32 (27,78)	5/16 (7,94)
KNHL1409L				1,56 (39,62)			
KNH1612J	1,312 (33,32)	1,395 (35,43)	1-3/8-12 UNF	1,56 (39,62)	THD1612L	1-7/32 (30,96)	5/16 (7,94)
KNHL1612J				1,68 (42,67)			
KNH1608J	1,312 (33,32)	1,395 (35,43)	1-3/8-12 UNF	1,56 (39,62)	THD1608L	1-7/32 (30,96)	5/16 (7,94)
KNHL1608J				1,68 (42,67)			



Série KNHXHJ

Référence		Dimensions				
Type standard "S"	Type autofreiné "L"	Filetage A Ø A tolérance 3B	Filetage B Ø B tol. 2A mod.	Coef. résistance pouce ² (mm ²)	C pouce (mm)	C1 pouce (mm)
KNHXH1032J		10-32	7/16-14	0,2299 (148,3)	0,31 (7,9)	0,31 (7,90)
	KNHXHL1032J			0,1403 (90,5)		
KNHXH1024J		10-24	7/16-14	0,2299 (148,3)	0,31 (7,9)	0,31 (7,90)
	KNHXHL1024J			0,1403 (90,5)		
KNHXH428J		1/4-28	1/2-13	0,2997 (193,4)	0,37 (9,4)	0,33 (8,38)
	KNHXHL428J			0,2005 (129,4)		
KNHXH420J		1/4-20	1/2-13	0,2997 (193,4)	0,37 (9,4)	0,36 (9,14)
	KNHXHL420J			0,2005 (129,4)		
KNHXH524J		5/16-24	9/16-12	0,4163 (268,6)	0,43 (10,9)	0,34 (8,64)
	KNHXHL524J			0,3029 (195,4)		

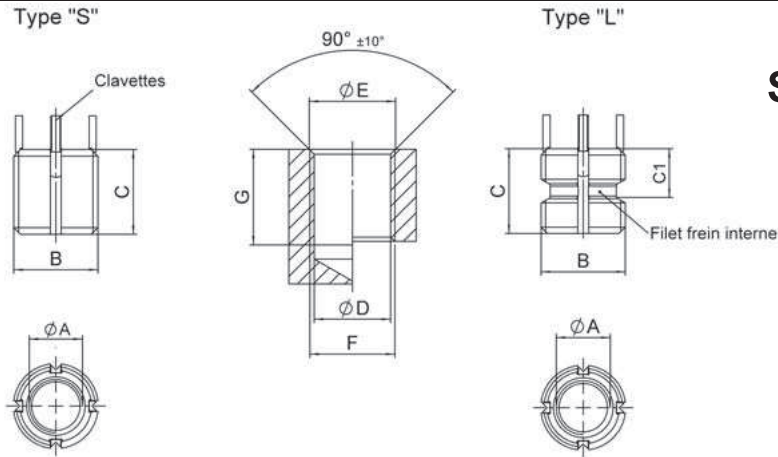
Référence	Installation				Outil de pose Référence	Démontage	
	Ø D Perc. Ø pouce	Ø E Frais. Ø pouce +0,01 (mm)	Taraud F			Alésage	
			Ø F tolérance UNC- 2B	G min. pouce (mm)		Ø pouce (mm)	Prof. pouce (mm)
KNHXH1032J	0,397 (10,08)	0,447 (11,35)	7/16-14	0,37 (9,40)	THXHD1032L	11/32 (8,73)	3/16 (4,76)
KNHXHL1032J							
KNHXH1024J	0,397 (10,08)	0,447 (11,35)	7/16-14	0,37 (9,40)	THXHD1024L	11/32 (8,73)	3/16 (4,76)
KNHXHL1024J							
KNHXH428J	0,453 (11,51)	0,510 (12,95)	1/2-13	0,44 (11,18)	THXHD428L	13/32 (10,32)	3/16 (4,76)
KNHXHL428J							
KNHXH420J	0,453 (11,51)	0,510 (12,95)	1/2-13	0,44 (11,18)	THXHD420L	13/32 (10,32)	3/16 (4,76)
KNHXHL420J							
KNHXH524J	0,516 (13,11)	0,572 (14,53)	9/16-12	0,50 (12,70)	THXHD524L	15/32 (11,91)	3/16 (4,76)
KNHXHL524J							



Série KNHXHJ

Référence		Dimensions				
Type standard "S"	Type autofreiné "L"	Filetage A Ø A tolérance 3B	Filetage B Ø B tol. 2A mod.	Coef. résistance pouce ² (mm ²)	C pouce (mm)	C1 pouce (mm)
KNHXH518J		5/16-18	9/16-12	0,4163 (268,6)	0,43 (10,9)	
	KNHXHL518J			0,3029 (195,4)		0,37 (9,40)
KNHXH624J		3/8-24	5/8-11	0,5584 (360,3)	0,50 (12,7)	
	KNHXHL624J			0,4234 (273,8)		0,37 (9,40)
KNHXH616J		3/8-16	5/8-11	0,5584 (360,3)	0,50 (12,7)	
	KNHXHL616J			0,4234 (273,8)		0,41 (10,41)
KNHXH720J		7/16-20	11/16-11 NS	0,8000 (516,1)	0,62 (15,6)	
	KNHXHL720J			0,6498 (419,2)		0,42 (10,67)
KNHXH714J		7/16-14	11/16-11 NS	0,8000 (516,1)	0,62 (15,6)	
	KNHXHL714J			0,6498 (419,2)		0,46 (11,68)

Référence	Installation				Outil de pose Référence	Démontage	
	Ø D Perc. Ø pouce	Ø E Frais. Ø pouce +0,01 (mm)	Taraud F			Alésage	
			Ø F tolérance UNC- 2B	G min. pouce (mm)		Ø pouce (mm)	Prof. pouce (mm)
KNHXH518J	0,516 (13,11)	0,572 (14,53)	9/16-12	0,50 (12,70)	THXHD518L	15/32 (11,91)	3/16 (4,76)
KNHXHL518J							
KNHXH624J	0,578 (14,68)	0,635 (16,13)	5/8-11	0,56 (14,22)	THXHD624L	17/32 (13,49)	3/16 (4,76)
KNHXHL624J							
KNHXH616J	0,578 (14,68)	0,635 (16,13)	5/8-11	0,56 (14,22)	THXHD616L	17/32 (13,49)	3/16 (4,76)
KNHXHL616J							
KNHXH720J	0,641 (16,28)	0,700 (17,80)	11/16-11 NS	0,68 (17,27)	THXHD720L	19/32 (15,08)	3/16 (4,76)
KNHXHL720J							
KNHXH714J	0,641 (16,28)	0,700 (17,80)	11/16-11 NS	0,68 (17,27)	THXHD714L	19/32 (15,08)	3/16 (4,76)
KNHXHL714J							



Clavettes:
2 pcs pour les filetages internes < 10-32" resp. 10-24"
4 pcs pour les filetages internes à partir de 1/4"

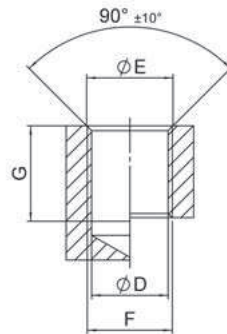
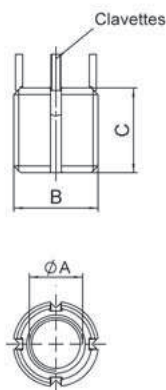
C1 = Distance maximale jusqu'à la fin du système de freinage

Série KNHXHJ

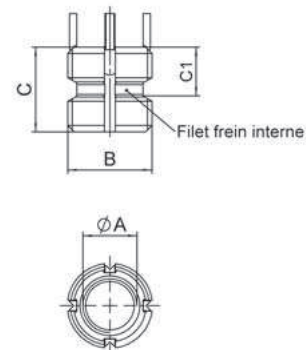
Référence		Dimensions				
Type standard "S"	Type autofreiné "L"	Filetage A Ø A tolérance 3B	Filetage B Ø B tol. 2A mod.	Coef. résistance pouce ² (mm ²)	C pouce (mm)	C1 pouce (mm)
KNHXH820J		1/2-20	13/16-16	1,0293 (664,1)	0,68 (17,3)	
	KNHXHL820J			0,8642 (557,6)		0,42 (10,67)
KNHXH813J		1/2-13	13/16-16	1,0293 (664,1)	0,68 (17,3)	
	KNHXHL813J			0,8642 (557,6)		0,47 (11,94)
KNHXH918J		9/16-18	7/8-14	1,3761 (887,8)	0,81 (20,6)	
	KNHXHL918J			1,1131 (718,1)		0,48 (12,19)
KNHXH912J		9/16-12	7/8-14	1,3761 (887,8)	0,81 (20,6)	
	KNHXHL912J			1,1131 (718,1)		0,54 (13,72)
KNHXH1018J		5/8-18	1-12	1,6420 (1059,4)	0,87 (22,1)	
	KNHXHL1018J			1,2770 (823,9)		0,51 (12,95)
KNHXH1011J		5/8-11	1-12	1,6420 (1059,4)	0,87 (22,1)	
	KNHXHL1011J			1,2770 (823,9)		0,59 (14,99)

Référence	Installation				Outil de pose Référence	Démontage	
	Ø D Perc. Ø pouce	Ø E Frais. Ø pouce +0,01 (mm)	Taraud F			Alésage	
			Ø F tolérance UNC- 2B	G min. pouce (mm)		Ø pouce (mm)	Prof. pouce (mm)
KNHXH820J	0,766 (19,46)	0,822 (20,88)	13/16-16 UNF	0,75 (19,05)	THXHD820L	23/32 (18,26)	3/16 (4,76)
KNHXHL820J							
KNHXH813J	0,766 (19,46)	0,822 (20,88)	13/16-16 UNF	0,75 (19,05)	THXHD813L	23/32 (18,26)	3/16 (4,76)
KNHXHL813J							
KNHXH918J	0,828 (21,03)	0,885 (22,48)	7/8-14 UNF	0,94 (23,88)	THXHD918L	25/32 (19,84)	3/16 (4,76)
KNHXHL918J							
KNHXH912J	0,828 (21,03)	0,885 (22,48)	7/8-14 UNF	0,94 (23,88)	THXHD912L	25/32 (19,84)	3/16 (4,76)
KNHXHL912J							
KNHXH1018J	0,937 (23,80)	1,020 (25,91)	1-12 UNF	1,00 (25,40)	THXHD1018L	27/32 (21,43)	5/16 (7,94)
KNHXHL1018J							
KNHXH1011J	0,937 (23,80)	1,020 (25,91)	1-12 UNF	1,00 (25,40)	THXHD1011L	27/32 (21,43)	5/16 (7,94)
KNHXHL1011J							

Type "S"



Type "L"



Série KNHXHJ

Clavettes:
2 pcs pour les filetages internes < 10-32" resp. 10-24"
4 pcs pour les filetages internes à partir de 1/4"

C1 = Distance maximale jusqu'à la fin du système de freinage

Référence		Dimensions				
Type standard "S"	Type autofreiné "L"	Filetage A Ø A tolérance 3B	Filetage B Ø B tol. 2A mod.	Coef. résistance pouce ² (mm ²)	C pouce (mm)	C1 pouce (mm)
KNHXH1216J		3/4-16	1-1/4-12	2,7966 (1804,2)	1,12 (28,5)	
	KNHXHL1216J			2,5505 (1645,5)	1,25 (31,8)	0,57 (14,48)
KNHXH1210J		3/4-10	1-1/4-12	2,7966 (1804,2)	1,12 (28,5)	
	KNHXHL1210J			2,5505 (1645,5)	1,25 (31,8)	0,64 (16,26)
KNHXH1414J		7/8-14	1-3/8-12	3,4652 (2235,6)	1,25 (31,8)	
	KNHXHL1414J			3,2769 (2114,1)	1,37 (34,8)	0,63 (16,00)
KNHXH1409J		7/8-9	1-3/8-12	3,4652 (2235,6)	1,25 (31,8)	
	KNHXHL1409J			3,2769 (2114,1)	1,37 (34,8)	0,71 (18,03)
KNHXH1612J		1-12	1-1/2-12	4,2374 (2733,8)	1,37 (34,8)	
	KNHXHL1612J			4,2135 (2718,4)	1,50 (38,1)	0,70 (17,78)
KNHXH1608J		1-8	1-1/2-12	4,2374 (2733,8)	1,37 (34,8)	
	KNHXHL1608J			4,2135 (2718,4)	1,50 (38,1)	0,78 (19,81)

Référence	Installation				Outil de pose Référence	Démontage	
	Ø D Perc. Ø pouce	Ø E Frais. Ø pouce +0,01 (mm)	Taraud F			Alésage	
			Ø F tolérance UNC- 2B	G min. pouce (mm)		Ø pouce (mm)	Prof. pouce (mm)
KNHXH1216J	1,187 (30,15)	1,270 (32,26)	1-1/4-12 UNF	1,31 (33,27) 1,44 (36,58)	THXHD1216L	1-3/32 (27,78)	5/16 (7,94)
KNHXHL1216J							
KNHXH1210J	1,187 (30,15)	1,270 (32,26)	1-1/4-12 UNF	1,31 (33,27) 1,44 (36,58)	THXHD1210L	1-3/32 (27,78)	5/16 (7,94)
KNHXHL1210J							
KNHXH1414J	1,312 (33,32)	1,395 (35,43)	1-3/8-12 UNF	1,44 (36,58) 1,56 (39,62)	THXHD1414L	1-7/32 (30,96)	5/16 (7,94)
KNHXHL1414J							
KNHXH1409J	1,312 (33,32)	1,395 (35,43)	1-3/8-12 UNF	1,44 (36,58) 1,56 (39,62)	THXHD1409L	1-7/32 (30,96)	5/16 (7,94)
KNHXHL1409J							
KNHXH1612J	1,437 (36,50)	1,520 (38,61)	1-1/2-12 UNF	1,56 (39,62) 1,38 (42,67)	THXHD1612L	1-11/32 (34,13)	5/16 (7,94)
KNHXHL1612J							
KNHXH1608J	1,437 (36,50)	1,520 (38,61)	1-1/2-12 UNF	1,56 (39,62) 1,38 (42,67)	THXHD1608L	1-11/32 (34,13)	5/16 (7,94)
KNHXHL1608J							